



**ERMETO
Valves**
Designed for Hazardous Fluids



Robinet bouteille à membranes
SIMPLE PHASE
Membranes cylinder valves
SINGLE PHASE

 **DOMAINE D'UTILISATION** *FIELD OF APPLICATION*

- Permet le transfert des fluides frigorigènes (autres fluides sur demande) en phase liquide ou gazeuse sur une sortie commune.
- Les robinets à membranes métalliques sont utilisés lorsque les fluides véhiculés se révèlent particulièrement agressifs envers les élastomères.
- La soupape prévient de l'éclatement de la bouteille en cas de surpression.
- *Liquid or vapour phase refrigerant fluids (other fluids on request) transfer by a common outlet.*
- *Valves with metallic diaphragms are used when conveyed fluids are particularly aggressive for elastomers.*
- *The safety valve prevents the cylinder from bursting in case of overpressure.*

 **AVANTAGES** *ADVANTAGES*

- Construction robuste
- Volant ergonomique et facilité de manœuvre
- Compact
- Excellente étanchéité grâce aux membranes métalliques
- **Homologué TPED (selon 10/35/CE)**
- *Strong construction*
- *Ergonomic wheel and easy to handle*
- *Compact*
- *Excellent tightness thanks to metallic diaphragm*
- *TPED approved (according to 10/35/CE)*

 **OPTIONS** *OPTIONS*

- **Clapet anti-chargeement (système fixe - très faible perte de charge - étanchéité totale).**
- Tube plongeur polyamide, filtre bronze...
- *Non refillable device (fix system, very low headless and total tightness)*
- *Polyamide dip tube, bronze filter...*

Type "SP"



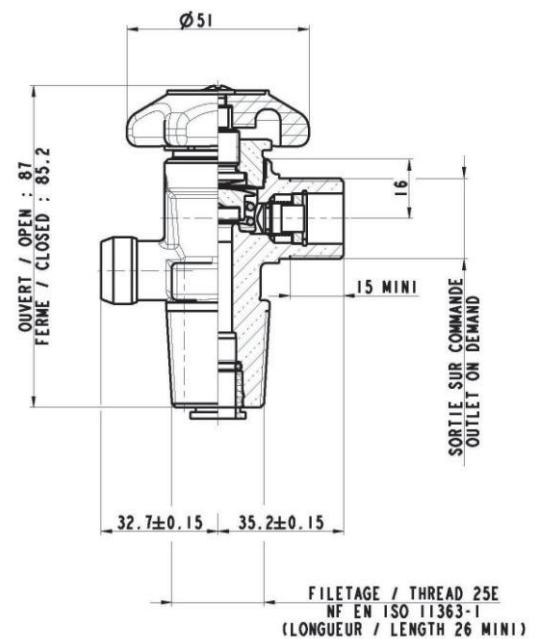
CARACTERISTIQUES CHARACTERISTICS

- Pression de service : 0 à 50 bar
- Température d'utilisation : -25°C à +70°C
- Diamètre nominal : 8 mm (coefficient de débit Kv=0.95)
- Tarage de la soupape : 32 bar, 36.5 bar, 42 bar et 50 bar
- *Working pressure : 0 to 50 bar*
- *Working temperature : -25°C to +70°C*
- *Nominal diameter : 8 mm (flow rate Kv=0.95)*
- *Safety valve set : 32 bar, 36.5 bar, 42 bar and 50 bar*



MATERIAUX MATERIALS

- Corps : laiton matricé
- Porte clapet, guide tige, tige de manœuvre, vis de soupape : laiton
- Volant, clapets : polyamide
- Ressort, membranes : acier inoxydable
- *Valve body : forged brass*
- *Plug holders, stem guide, stem, relief valve screw : brass*
- *Hand wheel, plugs : polyamide*
- *spring, diaphragms : stainless steel*



RACCORDEMENTS CONNECTIONS

Queue Valve / cylinder thread	European standard	French standard	German standard	British standard	American standard
Ø 17.4x1.814W	NF EN ISO 11363-1	NF E 29-672	DIN477 Teil 1	BS341 Part 1	
Ø 25.8x1.814W	NF EN ISO 11363-1	NF E 29-674	DIN477 Teil 1	BS341 Part 1	
Ø 3/4 - 14 NGT					CGA V1

Sortie Outlet	Italian standard	French standard	German standard	British standard	American Standard
Ø 7/16 20 UNF (1/4 flare)					SAE JR13f
Ø 21.8x1.814W	UNI 4 406	≈NF E 29-650	DIN477 – N°6	BS341 Part 1	
Ø 21.8x1.814W LH			DIN477 – N°1		
G 5/8			DIN477 – N°7	BS341 Part 1	

- Autres raccordements sur demande
- *Other connections on request*



SENIOR AEROSPACE ERMETO
 S.A.S au capital de 1 488 430 €
 Z.A. Euro Val de Loire – 8 Rue du clos Thomas
 41330 FOSSÉ – France
 ☎ 00 33 (0)2 54 33 51 00
www.ermetovalves.com