



ERMETO
Valves
Designed for Hazardous Fluids



Robinets bouteille pour gaz corrosifs (Cl₂, SO₂, OE...)
Cylinder valve for corrosive fluids (Cl₂, SO₂, EO...)

DOMAINE D'UTILISATION *FIELD OF APPLICATION*

- Ces robinets sont destinés à être utilisés sur des bouteilles de gaz corrosifs tels que le chlore ou le SO₂.
- *These valves are dedicated to be used on cylinders of corrosives fluids such as Chlorine or SO₂.*

AVANTAGES *ADVANTAGES*

- Ces robinets sont en laiton et peuvent être revêtus d'un nickelage afin de les protéger de la corrosion inhérente à leur environnement.
- Manipulation très souple
- Excellente étanchéité par l'utilisation de membranes métalliques
- Débit important Kv >0.9
- **Certifiés TPED**
- *Those valves are in brass and can be nickel plated in order to protect them against corrosive atmosphere*
- *Excellent tightness thanks to hastelloy membranes*
- *High flow rate Kv>0.9*
- **TPED approved**

OPTIONS *OPTIONS*

- Version nickelée pour une utilisation en ambiance particulièrement corrosive. (ex: chlore)
- Possibilité de monter un clapet anti-retour jetable pour protéger les robinets de retour de fluides ou de l'humidité ambiante.
- *Nickel plated version for use in corrosive atmosphere (e.g chlorine).*
- *Possibility to mount a disposable non return device in order to protect valves against fluid return or ambient humidity.*

Type
"Corrosive Fluids"





FLUIDES *FLUIDS*

- **Cl₂, SO₂, EO....**



CARACTERISTIQUES *CHARACTERISTICS*

- Pression de service: **0 à 25 bar**
- Température d'utilisation : **-20°C à +65°C**
- Diamètre nominal : **8 mm**
- Coefficient de Débit : **Kv > 0.9**
- Etanchéité : **métallo-plastique (portage souple)**
- *Working pressure : 0 to 25 bar*
- *Working temperature : -20°C to +65°C*
- *Nominal diameter : 8 mm*
- *Flow rate : Kv > 0.9*
- *Tightness: metal/plastic (soft contact)*



MATERIAUX (en fonction des fluides véhiculés)

MATERIALS (depending on fluids applications)

- Corps, guide-tige, bouchon en **laiton ou laiton nickelé**
- Siège, porte clapet en **laiton, laiton nickelé, hastelloy...**
- Membranes et ressort en **inox ou hastelloy**
- *Body, stem guide and cap in brass or brass nickel plated*
- *Seat, seat holder, in brass, brass nickel plated, hastelloy...*
- *Membranes and spring in Stainless Steel or Hastelloy*

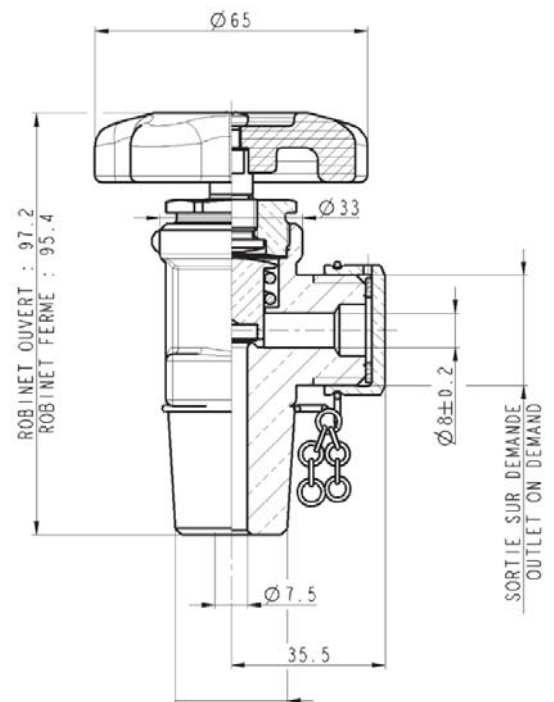
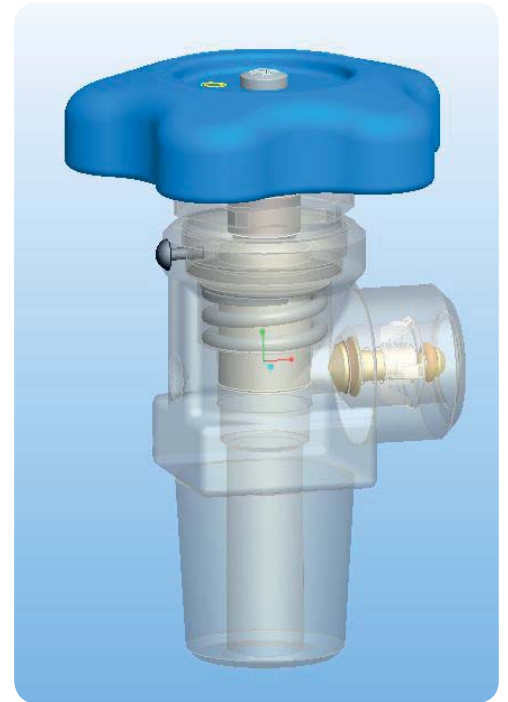


RACCORDEMENTS *CONNECTIONS*

Queue <i>Valve cylinder thread</i>	European <i>standard</i>	French <i>standard</i>	American <i>standard</i>
Ø 25.8x1.814W (25E)	EN 629-1	NFEN 29-674	X

Sortie <i>Outlet</i>	German <i>standard</i>	French <i>standard</i>	British <i>Standard</i>
Ø 25.4 x 3.175W (1")	DIN477-N°8	NFE29-650	X
G 5/8	DIN477- Teil 1	X	BS341 Part 1

- Autres raccordements sur demande
- *Other connections on request*



SENIOR AEROSPACE ERMETO
 S.A.S au capital de 1 488 430 €
 Z.A. Euro Val de Loire – 8 Rue du clos Thomas
 41330 FOSSÉ – France
 ☎ 00 33 (0)2 54 33 51 00
 www.ermetovalves.com