



ERMETO
Valves
Designed for Hazardous Fluids



Robinet bouteille en Y
DOUBLE PHASE – 2 Sorties
Y cylinder valves
Gas/Liquid PHASE – 2 Outlets

 **DOMAINE D'UTILISATION** *FIELD OF APPLICATION*

- Les robinets en Y sont conçus pour réaliser la récupération des fluides.
- La soupape prévient de l'éclatement de la bouteille en cas de surpression.
- *Y valves are designed for operating fluid recovery*
- *The safety valve prevents the cylinder from bursting in case of overpressure.*

 **FONCTION** *FUNCTION*

- Permet le transfert des fluides frigorigènes (autres fluides sur demande) en phase liquide ou gazeuse sur 2 sorties indépendantes.
- *Liquid or vapor phase refrigerant fluids (other fluids on demand) transfer by 2 separates outlets.*

 **AVANTAGES** *ADVANTAGES*

- Construction robuste
- Volant ergonomique
- Facilité de manœuvre
- Compact
- Le plus grand diamètre nominal sur le marché
- **Homologué TPED (selon 10/35/CE)**
- *Strong construction*
- *Ergonomic wheel*
- *Easy to handle*
- *Compact*
- *Largest nominal diameter on the market*
- *TPED approved (according to 10/35/CE)*

Type "Y"





OPTIONS OPTIONS

- Tube de niveau en laiton, permet l'utilisation de la phase gazeuse comme jauge de niveau
- Tube plongeur polyamide (sur la phase liquide).
- *Brass level tube, allow to the vapour phase as level gauge*
- *Polyamide dip tube (on liquid phase)*



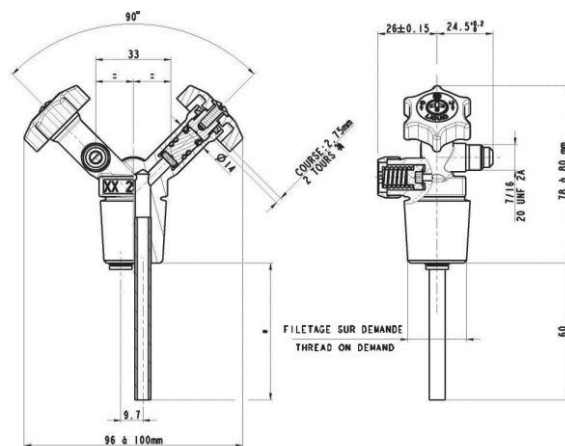
CARACTERISTIQUES CHARACTERISTICS

- Pression de service : 0 à 50 bar
- Température d'utilisation : -25°C à +70°C
- **Diamètre nominal : 5 mm** (coefficient de débit phase gaz et liquide Kv=0.4)
- Tarage de la soupape : 32 bar, 36.5 bar, 42 bar et 50 bar
- *Working pressure : 0 to 50 bar*
- *Working temperature : -25°C to +70°C*
- **Nominal diameter : 5 mm** (flow rate gas and liquid phase Kv=0.4)
- *Safety valve set : 32 bar, 36.5 bar, 42 bar and 50 bar*



MATERIAUX MATERIALS

- Corps : laiton matricé
- Porte clapet, guide tige, tige de manœuvre, vis de soupape et amorce tube plongeur : laiton
- Volant, clapets : polyamide
- Ressort, membranes : acier inoxydable
- *Valve body : forged brass*
- *Plug holders, stem guide, stem, relief valve screw, and start of dip tube: brass*
- *Hand wheel, plugs : polyamide*
- *spring, diaphragms : stainless steel*



RACCORDEMENTS CONNECTIONS

Queue Valve / cylinder thread	European standard	French standard	German standard	British standard	American Standard
Ø 25.8x1.814W	NF EN ISO 11363-1	NF E 29-674	DIN477 Teil 1	BS341 Part 1	

Sortie : Gaz Outlet : Vapor	Italian standard	French standard	German standard	British standard	American Standard
Ø 7/16 20 UNF (1/4 flare)					SAE JR13f

Sortie : Liquide Outlet : Liquid	Italian standard	French standard	German standard	British standard	American Standard
Ø 7/16 20 UNF (1/4 flare)					SAE JR13f

- Autres raccords sur demande
- *Other connections on request*



SENIOR AEROSPACE ERMETO
 S.A.S au capital de 1 488 430 €
 Z.A. Euro Val de Loire – 8 Rue du clos Thomas
 41330 FOSSÉ – France
 ☎ 00 33 (0)2 54 33 51 00
 www.ermetovalves.com